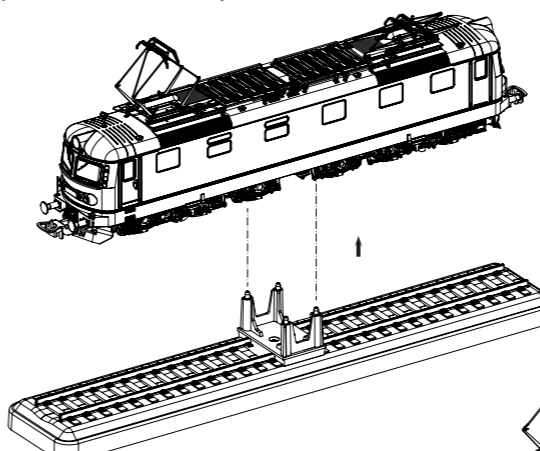


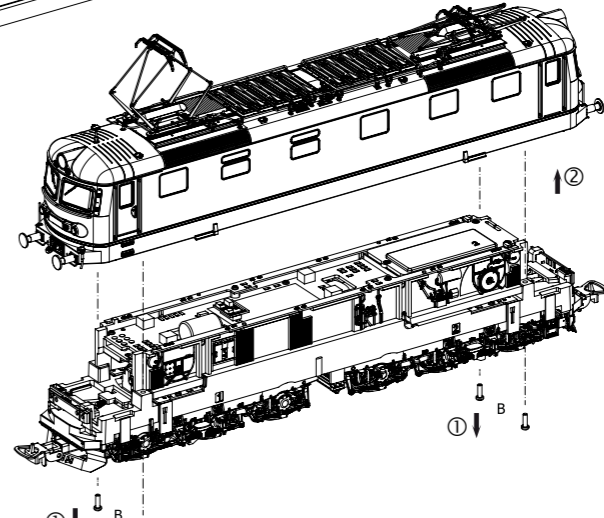
Wichtige Informationen sind in der Verpackung und in der Anleitung enthalten. Bitte bewahren Sie diese auf.

Für digitalen Betrieb des Modells ist ein geeigneter Decoder nachzurüsten!

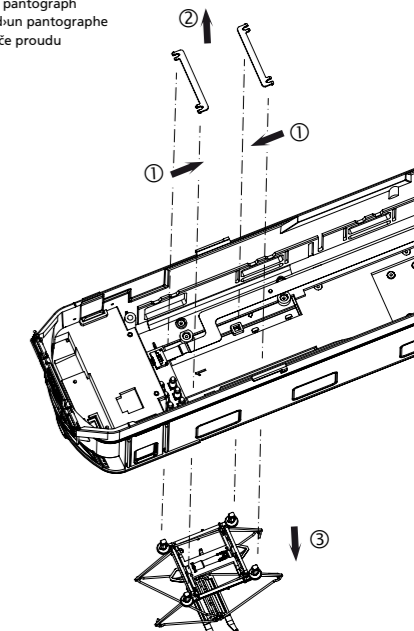
Lok von Grundplatte abheben:
Lifting the loco from the base plate
Soulèvement de la locomotive de la plaque de base
Sejmout lokomotivu ze základní desky



Gehäusedemontage:
Body disassembly
Démontage de la caisse
Demontáž skříně



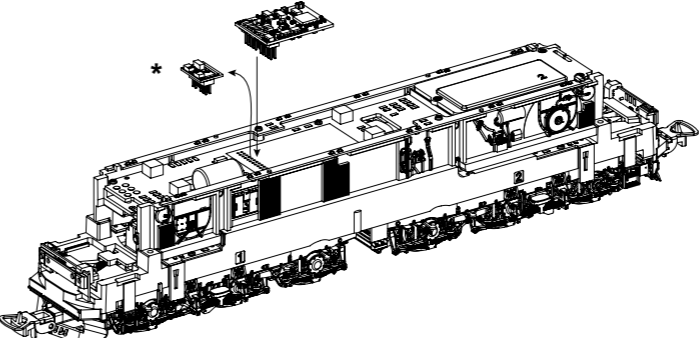
Demontage eines Stromabnehmers:
Disassembly of a pantograph
Désassemblage d'un pantographe
Demontáž sběrače proudu



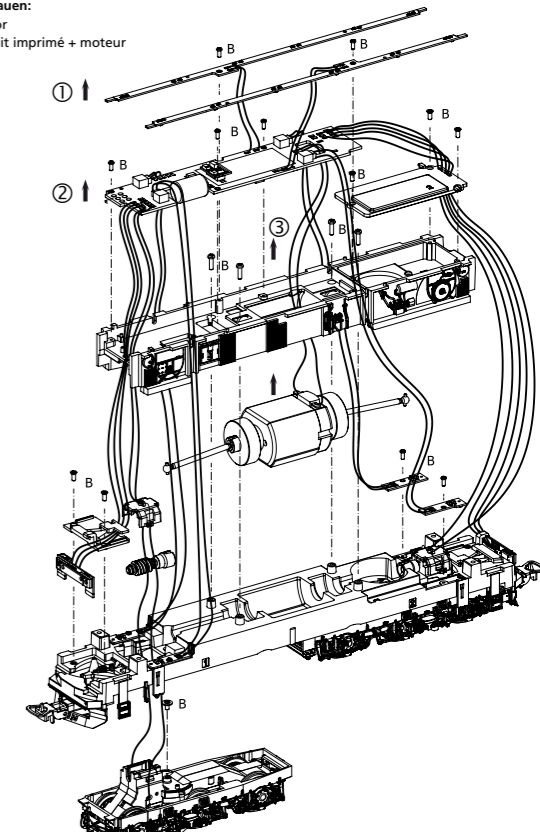
Decodereinbau:
Installing Decoder
Installation du décodeur
Montáž dekodéru

Nicht enthalten! /
Not included! /
Non compris! /
Není obsaženo!

#56500 PSD XP



Leiterplatte + Motor ausbauen:
Remove main board+motor
Démontez la carte de circuit imprimé + moteur
Demontáž destičky s
tištěnými spoji + motor



*** Bitte Brückenstecker aufbewahren!**
Please save the DC Bridge!
Conservez l'interface digitale!
Zachraňte, prosím, most DC!

EU-Konformitätserklärung
Hiermit erklärt die PIKO Spielwaren GmbH, dass das Produkt in seiner Konzeption und Bauart sowie in der von uns in Verkehr gebrachten Ausführung den grundlegenden Sicherheits-, Gesundheits- und Kompatibilitätsanforderungen der genannten Richtlinien und Verordnungen entspricht. Der vollständige Text der EU-Konformitätserklärung ist unter der folgenden Internetadresse verfügbar: <https://www.piko.de/konform>

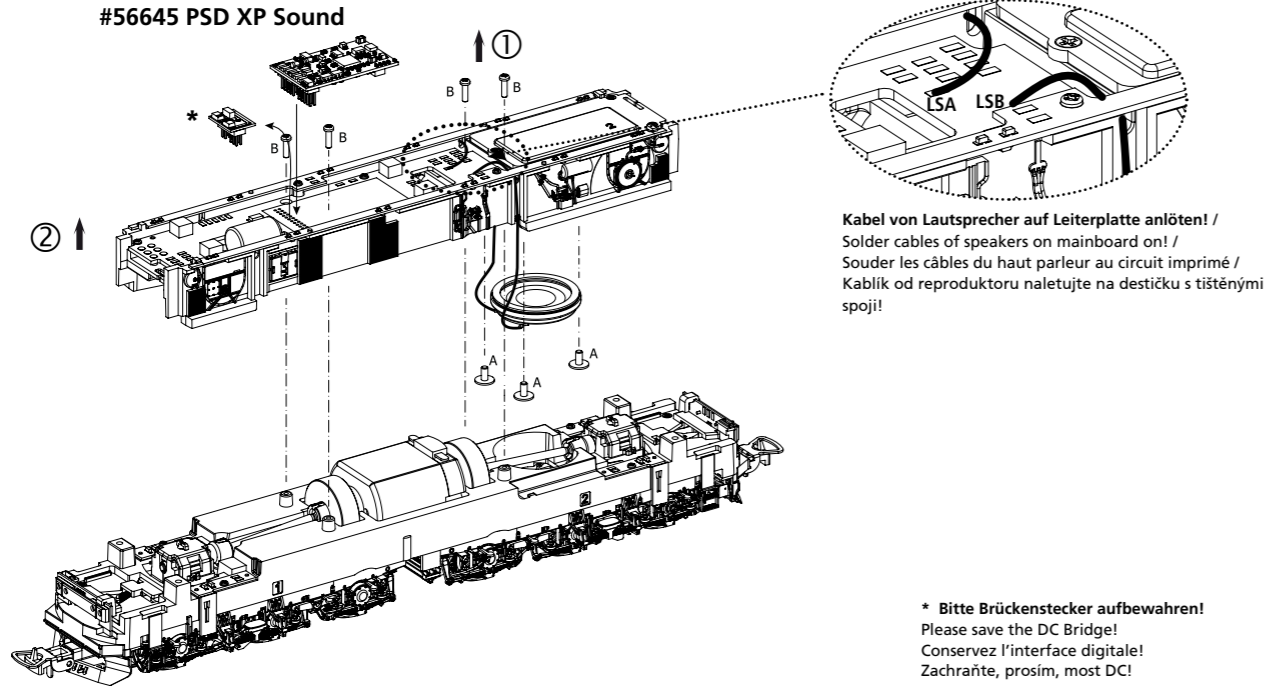
EU Declaration of Conformity
PIKO Spielwaren GmbH hereby declares that the product in its design and construction as well as in the version placed on the market by us complies with the basic safety, health and compatibility requirements of the directives and regulations mentioned. The full text of the EU Declaration of Conformity is available at the following internet address: <https://www.piko.de/konform>

Hinweis zur Reklamation eines Artikels:
Vielen Dank für Ihr Vertrauen in die PIKO Modelle. Wir hoffen, dass Sie mit dem Modell zufrieden sind und lange Freude daran haben. Sollten Sie dennoch Probleme mit Ihrem PIKO Produkt haben und wollen dieses reklamieren, bitten wir Sie, den unter www.piko-shop.de/de/widerruf hinterlegten Reklamationschein auszufüllen und diesen dem reklamierten Artikel beizulegen. Vielen Dank.

Complaint note:
Thank you for your trust in PIKO models. We hope that you are satisfied with the model and enjoy it for a long time. Should you nevertheless have problems with your PIKO product and wish to complain it, we ask you to fill in the complaint form, which you can find at www.piko-shop.de/en/widerruf, and enclose it with the complained item. Thank you very much.

Sound nachrüsten:
Retrofitting sound
Sonorisation
Montáž - dovybavení zvuku

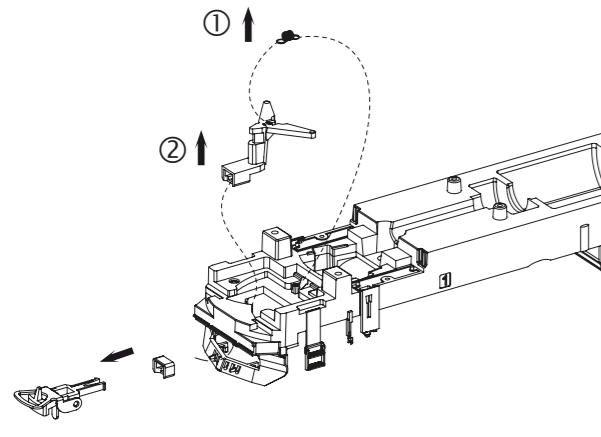
#56645 PSD XP Sound



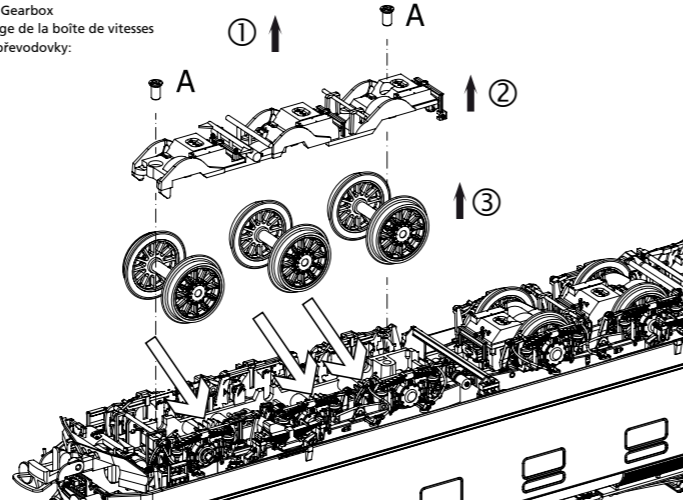
Kabel von Lautsprecher auf Leiterplatte anlöten! /
Solder cables of speakers on mainboard on! /
Souder les câbles du haut parleur au circuit imprimé /
Kablík od reproduktoru naletujte na destičku s tištěnými spoji!

* Bitte Brückenstecker aufbewahren!
Please save the DC Bridge!
Conservez l'interface digitale!
Zachraňte, prosím, most DC!

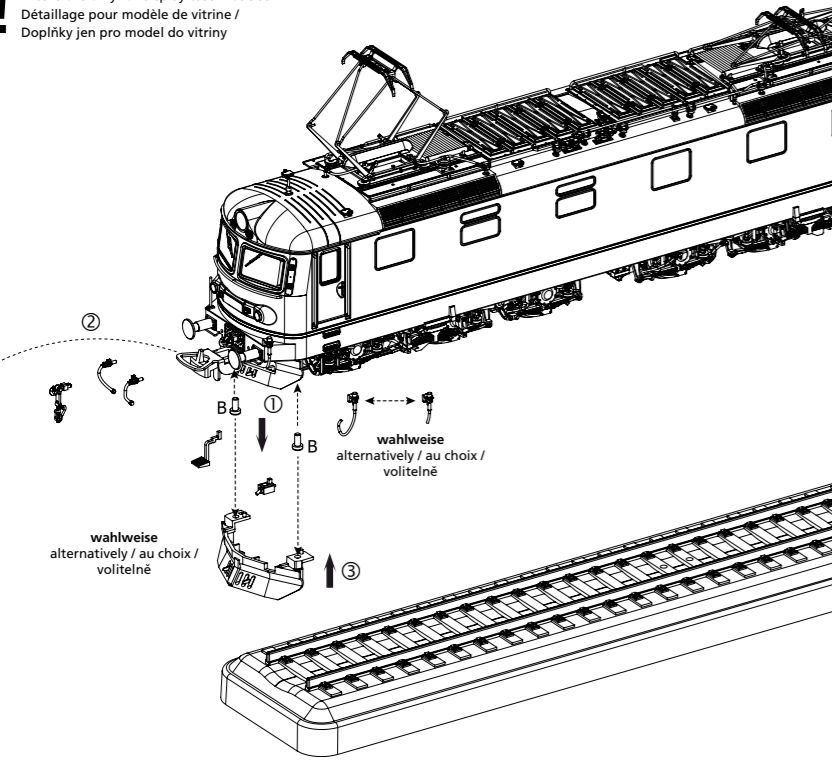
Kupplungswechsel / Kupplungsdeichselmontage:
Coupling change / Coupling drawbar disassembly
Changement de débrayage / Démontage du timon d'embrayage
Montáž kulisy spřáhla



Schmierung / Ölung Getriebe:
Lubrication / Oiling Gearbox
Lubrification / huilage de la boîte de vitesses
Mazání / olejování převodovky:

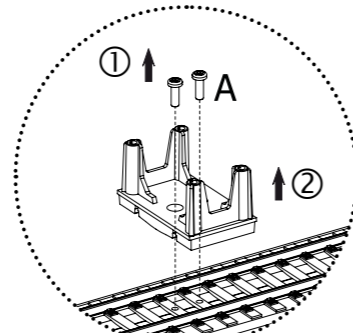


Zurüstbauteile nur für Vitrinenmodelle:
Extensions only for display case models /
Détailage pour modèle de vitrine /
Doplňky jen pro model do vitriny



Zu verwendende Schraubendreherarten /
Types of screwdrivers to use /
Types de tournevis à utiliser /
Typy používaných šroubováků

A = PH0
B = PH00



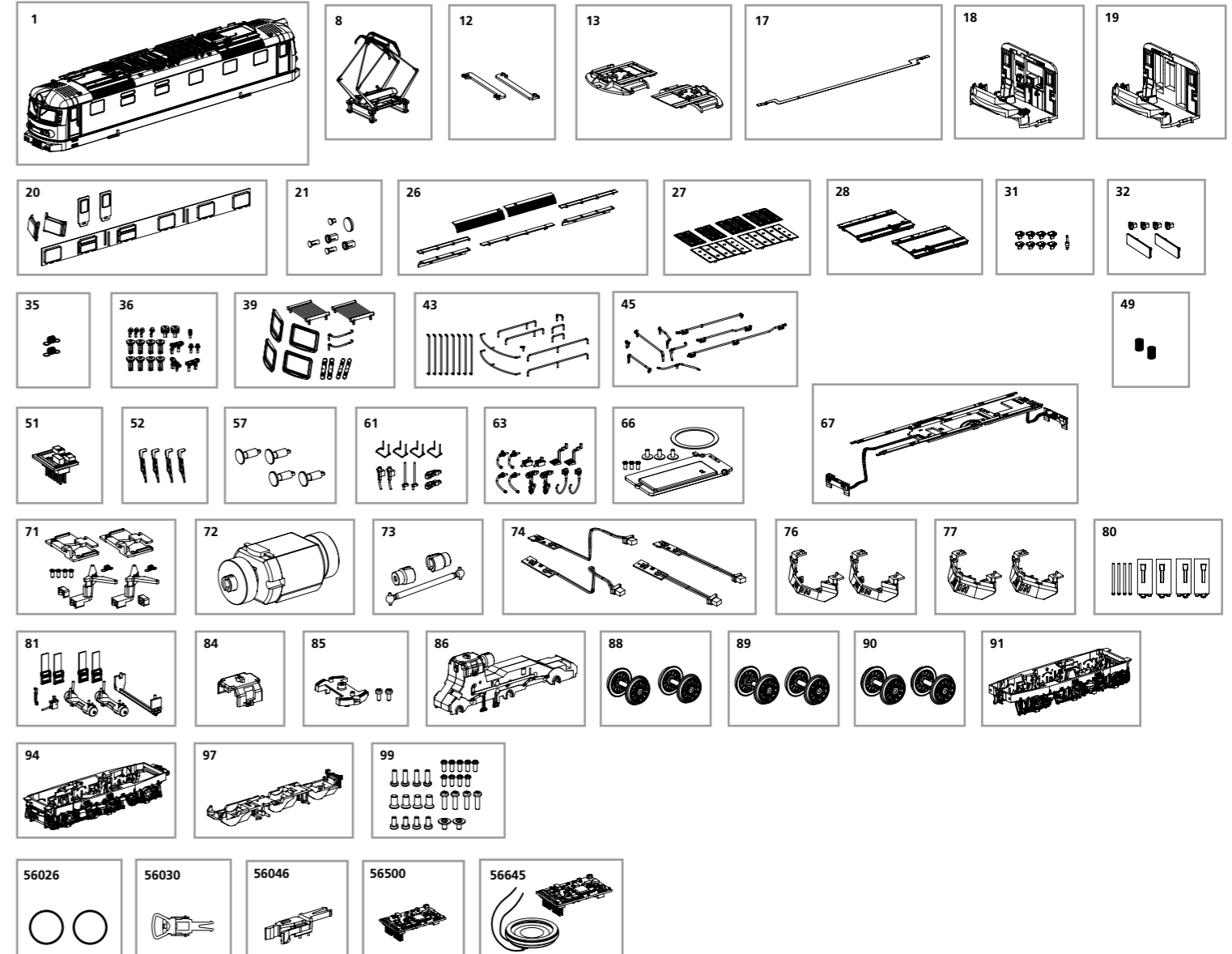
Zum Abstellen der voll aufgerüsteten Lok (Vitrinenmodell) kann man die Transportsicherungen auf der Platte entfernen und aufbewahren. Dies ist aber nicht zwingend notwendig. /

To park the fully equipped locomotive (showcase model), you can remove and keep the transport locks on the base plate. However, this is not strictly necessary. /
Pour stationner la locomotive entièrement équipée (modèle vitrine), vous pouvez retirer et conserver les dispositifs de transport fixés à la plaque de base. Toutefois, cela n'est pas absolument nécessaire. /
Pro odstavení plně vybavené lokomotivy (vitrinový model) lze odstranit přepravní pojistky z podstavce a uschovat je. Není to však nezbytné nutné.

ERSATZTEILE ELEKTROLOKOMOTIVE E669.1

Spare parts for Electric Locomotive E669.1 • Náhradní díly E669.1

Bei Ersatzteilanforderung bitte immer die vollständige Ersatzteil-Nr. angeben • Please order the wanted spare part with the complete spare part item number.



Bezeichnung / Description	ET-Nr. / spare part N°	PG*
Gehäuse, komplett / Body, complete	21020-01	16
Pantograph CSD Schere Doppelschleifstück / Pantograph	21020-08	12
Stromabnehmerbefestigung (2 Stück) / Pantograph mounting (2 pcs.)	21020-12	6
Leiterplatte Führerstand/Einfachleuchte, komplett (2 Sets) / PCB driver cab / single light, complete (2 sets)	21020-13	12
Leiterplatte Führerhaus Dach / Cab roof PCB	21020-17	9
Führerstand vorne komplett / Driver cab front	21020-18	8
Führerstand hinten komplett / Driver cab rear	21020-19	8
Fenster / Window	21020-20	9
Lampenringe, Linsen / Lamp rings, lenses	21020-21	7
Dachlaufstege, Dachlüfter / Roof walkways, roof fans	21020-26	8
Anbauteile Dach / Roof attachment parts	21020-27	8
Dächer / Roofs	21020-28	8
Pfeife, Sandeinfüllklappen / Whistle, sand fill caps	21020-31	8
Nummernschild, UIC-Steckdose / Number plate, UIC socket	21020-32	8
Zugfeder (2 Stück) / Tension Spring (2 pcs.)	57520-35	4
Isolatoren / Insulators	21020-36	10
Fensterrahmen, Lüftungsgitter, Dachkühler, Druckluftleitung / Window frames, vent grilles, roof cooler, air line	21020-39	9
Handgriffe, Handstangen / Hand grips, Handrails	21020-43	10
Dachleitungen, Dachkabel, Kühlleitungen / Roof wiring, roof cables, cooling lines	21020-45	10
Feder (Rahmen) 2 Stück / Spring (Frame) – 2 pcs.	50630-49	5
Brückenstecker / Strapping plug	59740-51	5
Scheibenwischer (4 Stück) / Windshield wipers (4 pcs.)	21020-52	9
Puffer (4 Stück) / Buffer (4 pcs.)	21020-57	6
Kuppelhaken, Heizungsstecker, Handstange Pufferbohle / Coupling hook, heating connector, buffer beam handrail	21020-61	9
Bremsschläuche, Kuppelhaken, Steckdose, Stecker, Auftritt Pufferbohle / Brake hoses, coupling hook, socket, plug, buffer beam step	21020-63	9

Bezeichnung / Description	ET-Nr. / spare part N°	PG*
Lautsprecherhalter / Loudspeaker holder	21020-66	8
Hauptplatine mit Beleuchtungsplatinen und Kabel / Main board with lighting boards and cables	21020-67	15
Kupplung, Abdeckung, Feder / Coupling parts	21020-71	10
Motor komplett / Motor, complete	21020-72	15
Kardanwelle und Buchsen / Cardan shaft and bushes	21020-73	7
Leiterplatten Rahmenbeleuchtung / Frame lighting PCB	21020-74	12
Schienenräumer offen (2 Stück) / Snow plowopen (2 pcs.)	21020-76	7
Schienenräumer geschlossen (2 Stück) / Snow plow closed (2 pcs.)	21020-77	7
Fahrwerksbeleuchtung mit Lichtleiter / Chassis lighting with light bars	21020-80	8
Anbauteile Rahmen / Chassis attachment parts	21020-81	10
Clip Getriebe / Gear clamp	21020-84	6
Halterung Drehgestell / Bogie holder	21020-85	7
Getriebeeinheit / Gearbox unit	21020-86	12
Radsatz ohne Zahnrad (2 Stück) / Wheelset without gearwheel (2 pcs.)	21020-88	11
Radsatz mit Zahnrad (2 Stück) / Wheelset with gearwheel (2 pcs.)	21020-89	11
Radsatz mit Zahnrad und Haftreifen (2 Stück) / Wheelset with gearwheel and friction tyres (2 pcs.)	21020-90	12
Drehgestell vorne komplett / Bogie front complete	21020-91	11
Drehgestell hinten komplett / Bogie rear complete	21020-94	11
Drehgestellabdeckung komplett / Bogie cover complete	21020-97	9
Schrauben (27 tlg.) / Set of screws (27 pcs.)	21020-99	7
ET aus unserem Standard-Programm / Spare parts standard range		
Haftreifen (10 Stck.) / Friction tyres (set of 10)	56026	
Kupplung (2 Stck.) / Coupling, complete (set of 2)	56030	
H0 PIKO Kurzkupplung (4 Stück) / H0 PIKO short Coupling (set of 4)	56046	
PIKO SmartDecoder XP PluX22 / PIKO SmartDecoder XP PluX22	56500	
PIKO SmartDecoder XP Sound / PIKO SmartDecoder XP Sound	56645	

*Preisgruppe *price category